

Cleansui

THIẾT BỊ LỌC NƯỚC - MADE IN JAPAN



NƯỚC NGON THUẦN KHOÁNG - TRÒN VỊ YÊU THƯƠNG



THIẾT BỊ LỌC NƯỚC
DƯỚI BỒN RỬA
EU 101



DỊCH VỤ KHÁCH HÀNG

HOTLINE : 1800 8171/72

Email: support@mitsubishicleansui.vn

Website: www.mitsubishicleansui.vn

VĂN PHÒNG CHÍNH TP. HCM

Số 12, Đường D1 (Hoàng Trọng Mậu), KDC
Him Lam, Phường Tân Hưng, Quận 7, TP. HCM

Hotline: 1800 8171

Tel: (028) 6298 3500/01/02/03

CHI NHÁNH HÀ NỘI

B15, Pandora, 53 Triều Khúc,
Quận Thanh Xuân, Hà Nội

Hotline: 1800 8172

Tel: (024) 62691160

**BỘ VÒI ĐẶC BIỆT
BẢO HÀNH 5 NĂM**

EU101

- KHÔNG SỬ DỤNG ĐIỆN
- TIẾT KIỆM DIỆN TÍCH LẮP ĐẶT
- CÔNG SUẤT LỌC: 8,000 LÍT
- HẠN SỬ DỤNG BỘ LỌC 12 THÁNG

**TOÀN BỘ LINH KIỆN ĐỀU ĐƯỢC
SẢN XUẤT TẠI NHẬT BẢN**

GIÁ : 11,600,000 VNĐ

**CHI PHÍ THAY BỘ LỌC :
3,960,000 VNĐ/ NĂM**

*Thiết bị lọc nước dưới bồn rửa EU101 trong lắp đặt thực tế

THÔNG SỐ KỸ THUẬT

Model	EU101	Tạp chất loại bỏ (Tiêu chuẩn JIS S 3201)	
Mã bộ lọc	EUC2000	Clo dư	40,000 L (loại bỏ 80%)
Công suất lọc	8,000 Lít	Độ đục	20,000 L (tốc độ dòng chảy 50%)
Lưu lượng nước qua bộ lọc	3 Lít/ phút	Chất Trihalomethanes	8,000 L (loại bỏ 80%)
Áp suất làm việc tối thiểu	0.07 MPa	Chất Chloroform	8,000 L (loại bỏ 80%)
Công nghệ lọc	Mitsubishi Chemical Cleansui	Chất Bromodichloromethane	10,000 L (loại bỏ 80%)
Cấu tạo bộ lọc	Lớp vải lưới không dệt	Chất Dibromochloromethane	10,000 L (loại bỏ 80%)
	Lớp sợi trao đổi ion	Chất Bromoform	10,000 L (loại bỏ 80%)
	Lớp than hoạt tính	Chì hòa tan	10,000 L (loại bỏ 80%)
	Lớp màng lọc sợi rỗng	CAT (nhóm hóa chất nông nghiệp)	20,000 L (loại bỏ 80%)
Thời hạn sử dụng bộ lọc (tiêu chuẩn Nhật JIS S 3201)	12 tháng (8,000 Lít)	2-MIB (nấm mốc)	20,000 L (loại bỏ 80%)
Kích thước (đường kính x cao)	105 mm x 217 mm	Nhóm Tetrachloroethylene	20,000 L (loại bỏ 80%)
Trọng lượng (Khi đầy nước)	0.8 kg (1.4 kg)	Nhóm Trichloroethylene	20,000 L (loại bỏ 80%)
Vật liệu (bộ lọc, bộ vòi, ống nối)	Nhựa ABS, Đồng, Polyethylene	Nhóm 1,1,1-trichloroethane	10,000 L (loại bỏ 80%)
Phụ kiện	Bộ phụ kiện kết nối	GIỮ NGUYÊN KHOÁNG CHẤT TRONG NƯỚC	
Xuất xứ	Nhật Bản	Nguồn nước áp dụng : NƯỚC MÁY	
Sản phẩm đạt tiêu chuẩn	JIS S 3201/ ISO9001-14001	Thành phần không thể loại bỏ:	
Kiểm định quốc tế và Việt Nam	QCVN 01:2009/ QCVN 6-1:2010/BYT	Muối hòa tan trong nước mặn (nước biển)	
		Các ion kim loại (trừ Chì)	

CÔNG NGHỆ LỌC

Cấu tạo hệ thống lọc nước với 4 cấp lọc



1 Lớp vải lưới không dệt

Loại bỏ các cặn bẩn trong nước

2 Lớp sợi trao đổi ion

Loại bỏ chì hòa tan trong nước

3 Lớp than hoạt tính

Loại bỏ các tạp chất độc hại, thuốc thực vật, khử mùi nấm mốc, khử clo trong nước... (Bromoform/ Trihalomethanes Bromodichloromethane/ 2-MIB/ Dibromochloromethane/ CAT/ Chlorine/ Tetrachloroethylene/ Trichloroethylene/ Chloroform 1,1,1-trichloroethane...)

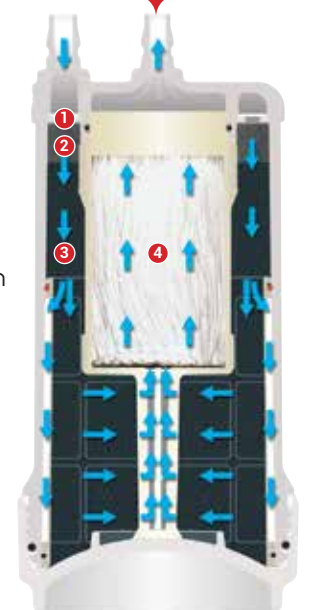
4 Lớp màng lọc sợi rỗng

Nước được thấm thấu từ ngoài thành ống của các sợi rỗng bao gồm hàng triệu lỗ lọc với kích thước siêu nhỏ từ 0.01 đến 0.1µm vào bên trong sợi rỗng. Các tạp chất có kích thước lớn hơn 0.1µm như tảo, vi sinh vật, độ đục, vi khuẩn, rỉ sét, nấm mốc, các thành phần kim loại trong nước được giữ lại bên ngoài màng lọc. Chỉ còn nước sạch và khoáng chất sau khi lọc.

NƯỚC SẠCH UỐNG TRỰC TIẾP, GIỮ NGUYÊN KHOÁNG CHẤT TỰ NHIÊN

Loại bỏ vi khuẩn có kích thước nhỏ tới 0.1µm

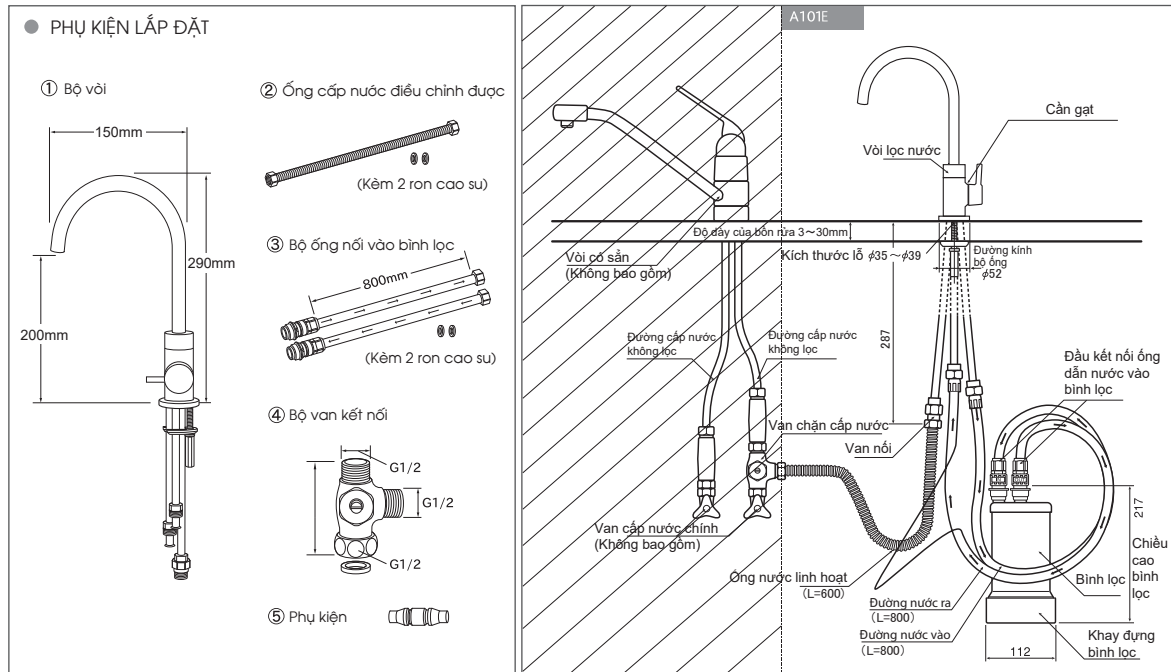
Áp dụng công nghệ lọc nước hiện đại với sự kết hợp các lớp lọc có chức năng tiên tiến, bộ lọc Cleansui tích hợp 4 lớp lọc trong 1 hệ thống.



*Mặt cắt của lõi lọc EUC2000

THÔNG SỐ LẮP ĐẶT

- Hệ thống lọc nước dễ dàng lắp đặt dưới bồn rửa, kệ bếp.
- Tiết kiệm không gian, bộ lọc được thiết kế nhỏ gọn, dễ thay thế.



THIẾT KẾ ĐẶC BIỆT CỦA HỆ THỐNG THIẾT BỊ EU101



- **TÍNH TOÀN VỆ HỆ THỐNG CAO**
- **ĐỄ DÀNG THAY BỘ LỌC:** Không cần khóa van nước cấp khi thay thế bộ lọc.
- **HẠN CHẾ NGUY CƠ RÒ RỈ:** Toàn bộ hệ thống không bị áp lực khi khóa vòi.

CAM KẾT TỪ THƯƠNG HIỆU

Cleansui

THIẾT BỊ LỌC NƯỚC - MADE IN JAPAN

CAM KẾT

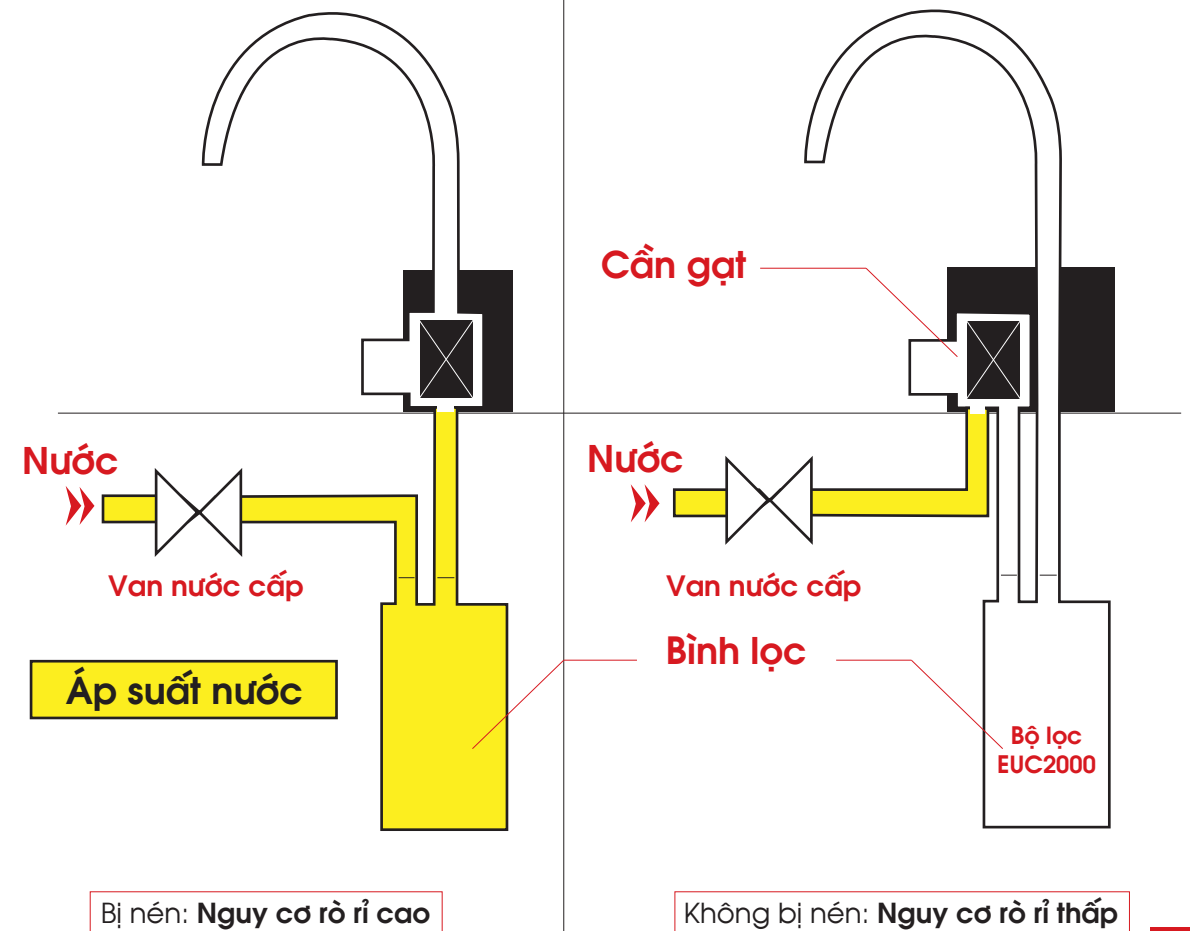
THAY MỚI MIỄN PHÍ BỘ LỌC

NẾU XẢY RA BẤT KÌ SỰ CỐ TRONG 6 THÁNG ĐẦU SỬ DỤNG

MITSUBISHI CHEMICAL CLEANSUI

FREE REPLACEMENT 6 MONTHS GUARANTEE

CÔNG NGHỆ LỌC KHÁC



CÁC LƯU Ý KHI SỬ DỤNG

VẤN ĐỀ	NGUYÊN NHÂN	GIẢI PHÁP
1. Lưu lượng nước lọc bị chậm, nước có mùi lạ hoặc vị khác.	Thời gian sử dụng bộ lọc đã hết. Bị tắc ở đầu IN	Thay thế bộ lọc mới Tháo đầu IN, xịt rửa vệ sinh làm sạch đường cấp nước cấp nước vào
2. Dòng nước không ổn định, ngay cả khi đã thay bộ lọc mới	Có không khí còn tồn đọng trong bộ lọc Có thể áp lực nước tại khu vực quá yếu.	Cho nước chảy qua bộ lọc. Xoay lộn ngược và lắc bộ lọc để không khí chảy ra ngoài.
3. Không có nước lọc	Nước có thể bị khóa bởi van nguồn nước lạnh	Mở và điều chỉnh van nguồn nước lạnh
4. Nước chảy ra từ vòi lọc quá mạnh.	Áp suất nước chảy vào thiết bị quá cao. Cần gạt, van chia T hoặc van nguồn nước lạnh không được điều chỉnh đúng.	Điều chỉnh lưu lượng nước bằng cần gạt và van nguồn nước lạnh
5. Nước đang rò rỉ tại các vị trí kết nối.	Kiểm tra chặt chẽ các vị trí kết nối. Thay thế các bộ phận khi cần.	Liên hệ với CLEANSUI
6. Sử dụng lại thiết bị sau hơn 2 tuần.	Nước còn tồn đọng trong dây dẫn nước vào bộ lọc có thể gây tái nhiễm khuẩn.	Kết nối dây dẫn nước IN và dây dẫn nước OUT với ống nối xả nước liên tục vài phút.

CHỨNG NHẬN



Nước sau lọc bởi thiết bị lọc nước Cleansui được thử nghiệm tại Việt Nam và được chứng nhận bởi các cơ quan có thẩm quyền.
(QCVN 01:2009/BYT, QCVN06-1:2010/BYT)

TIẾT KIỆM CHI PHÍ

MITSUBISHI CHEMICAL CLEANSUI

Cleansui

Chỉ dùng 1 bộ lọc duy nhất

1 bộ lọc EUC2000 = 8,000 Lít



1 bộ lọc EUC2000 = 400 bình nước 20 Lít (~8,000 Lít)

Nước bình 20 Lít

Sử dụng nhiều bình chứa nước hay Tái sử dụng bình Thói quen tái sử dụng bình không đảm bảo an toàn vệ sinh, dễ nhiễm khuẩn



Chất lượng ổn định, tiết kiệm chi phí

3,960,000 VNĐ/ năm
≈ 495 VNĐ/ 1 Lít



Chất lượng không ổn định, chi phí cao

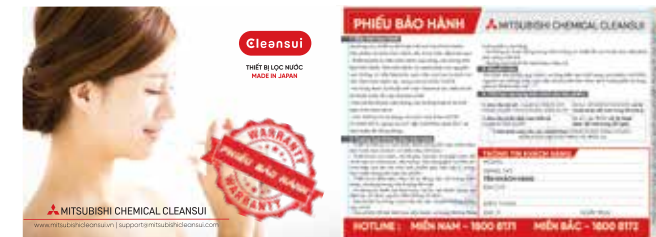
Giá bình 20 Lít (loại: 20,000 VNĐ)
400 bình x 20,000 VNĐ = 8,000,000 VNĐ
≈ 1,000 VNĐ/ 1 Lít

Giá bình 20 Lít (loại: 50,000 VNĐ)
400 bình x 50,000 VNĐ = 20,000,000 VNĐ
≈ 2,500 VNĐ/ 1 Lít

Tiết kiệm từ 4,040,000 - 16,040,000 VNĐ/ năm
khi sử dụng sản phẩm Cleansui

DỊCH VỤ BẢO HÀNH

- Quý khách vui lòng thay thế bộ lọc theo đúng thời hạn sử dụng để đảm bảo chất lượng nước lọc theo đúng tiêu chuẩn.
- Quý khách vui lòng kích hoạt đăng ký dịch vụ chăm sóc khách hàng theo hướng dẫn được đính kèm theo mỗi sản phẩm như hình bên.
- Các chế độ bảo hành cho sản phẩm chỉ áp dụng khi sản phẩm đã được kích hoạt bảo hành theo quy định.



"CHÚNG TÔI LUÔN ĐẶT VẤN ĐỀ CHĂM SÓC KHÁCH HÀNG LÀ ƯU TIÊN SỐ 1"

TRUNG TÂM BẢO HÀNH TP HCM:

Số 12 đường D1 (Hoàng Trọng Mậu), KDC Him Lam, P. Tân Hưng, Quận 7, TP. HCM
Tel: 028 6298 3500/01/02/03

VĂN PHÒNG BẢO HÀNH HÀ NỘI:

B15, Pandora, 53 Triều Khúc, Quận Thanh Xuân, Hà Nội
Tel: 024 6269 1160

HỆ THỐNG DỊCH VỤ BẢO HÀNH: MIỀN NAM : 44 TRẠM
MIỀN BẮC : 34 TRẠM

HOTLINE: MIỀN NAM : 1800 8171
MIỀN BẮC : 1800 8172